



更多市场

搜本店

银锋电子商城



举报

YF017时钟语音芯片

任意组合32段声音内容

例如：现在北京时间是*分*秒
今天是*年*月*日 现在温度是*



银锋电子



★ 收藏宝贝 (183人气)

🔗 分享

YF017时钟语音芯片, OTP 电子DIY专用 万年历报时语音芯片

价格

¥ 2.50

27

累计评论

415

交易成功

配送

快递 ¥10.00

卖家承诺20天内发货

广东东莞 至 广东广州花都区

数量

?

?

件(库存5655件)

立即购买

? 加入购物车

承诺



7天无理由

支付



快捷支付



信用卡支付



余额宝支付



蚂蚁花呗

金牌卖家 连续2期
我的金牌, 你的信赖

5年老店

银锋电子商城

信誉:

掌柜: 银锋电子科技

联系: [和我联系](#)

资质:

描述

4.9

服务

4.9

物流

4.9

进入店铺

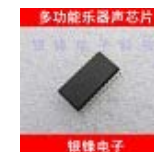
收藏店铺

看了又看

YF017-0001钢琴声音语音芯片



¥2.50



¥7.00

<input type="text"/>	?	宝贝详情	累计评论 27	专享服务	手机购买
----------------------	---	------	----------------	------	------

关键字

价格

宝贝分类

- 查看所有宝贝
- 按销量 按新品 按价格 按收藏
- 专业PCB生产
- 特价专区
- 量产专区
- 全系列万能板
- 转接板专区
- 常用SOP转接板
- 不常用转接板
- 专业语音芯片专区
- 芯片 开发 定制 做样

品牌: 3M

功能简介: YF017系列语音芯片是技针对市场推出的一款具有PWM输出的OTP语音标准芯片。共有3个IO口, 外围最低仅需要一个104电容就可以稳定的工作, 产品方案成本极低。

YF017系列语音芯片内置电阻, 没有外围元件, 外围电路只需要一个104电容。整个方案的费用为您节省30%-50%左右

优势说明:

工作电压**2.2-6V**, 适用范围很宽。输出方式: **PWM**

有**8PIN**, **DIP**或者**SOP**封装片, 或者按照客户要求定制其他封装

喇叭是**8欧-16欧**范围内的任何喇叭 (建议**0.25-1W**内)

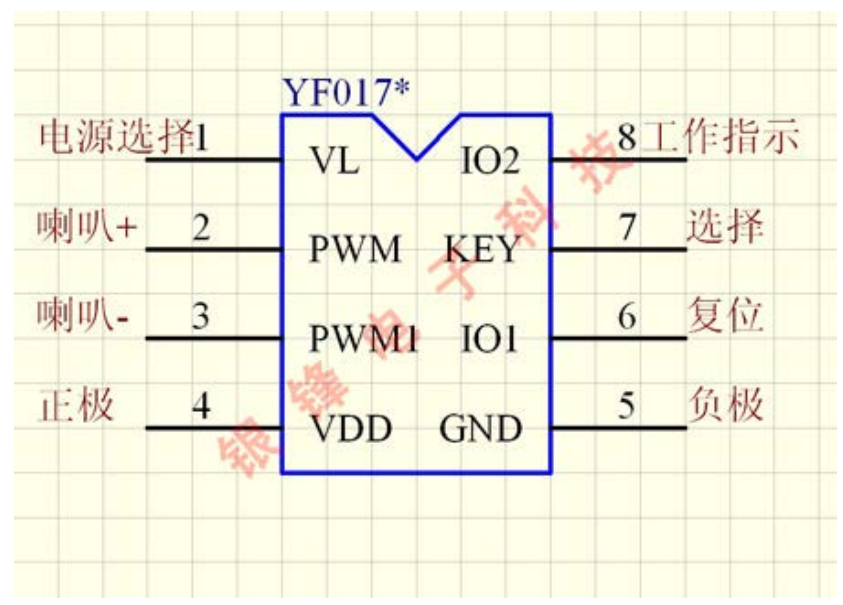
出货时间: **1-3天**, 大大减少交货时间。

YF017系列是特定的固定标准模块, 可以通过单片机最少一个**IO**口控制多达**32**段声音任意调用和组合的语音标准芯片。通常最常用的控制方式是**3个IO**, 现针对此模式做一个详细的说明。以方便调试。

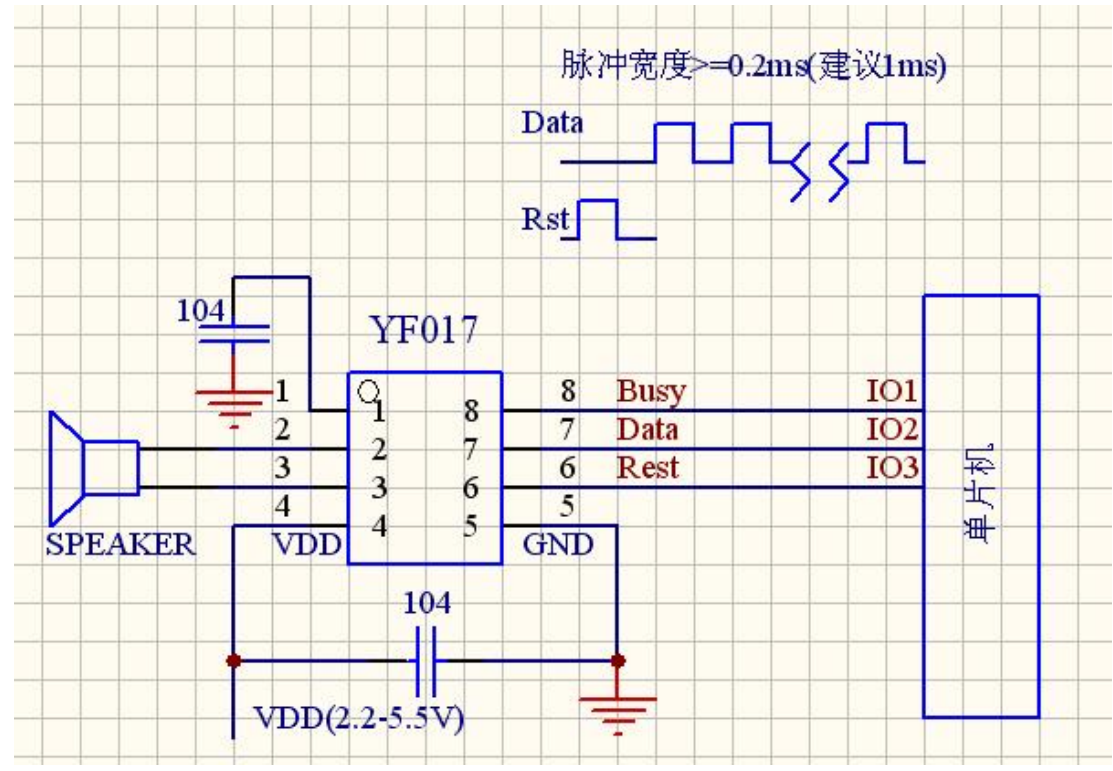
脚位图:

- 工厂工业级语音芯片
- 台湾钰砷TF/TH/TG
- 语音开发工具
- 喇叭 扬声器
- 标准语音芯片专区
- YF015系列通用标准
- YF017-单片机专用
- YF017-M 乐器音符
- YF017-D 动物叫声
- YF017-G 歌曲类
- YF017-E 中外儿歌
- YF017-S 音效素材
- YF017-Q 其他
- 语音芯片专用转接板

- 软件教程类
- 台湾九齐语音IC
- 3系列
- 4系列
- 5系列
- 工具 烧录座
- 其他系列
- 常用空电路板
- 电子元器件
- 电阻类
- 电容类
- 电感类
- 二极管、三极管
- 通用IC类
- 单片机相关



单片机控制之基本应用电路图:

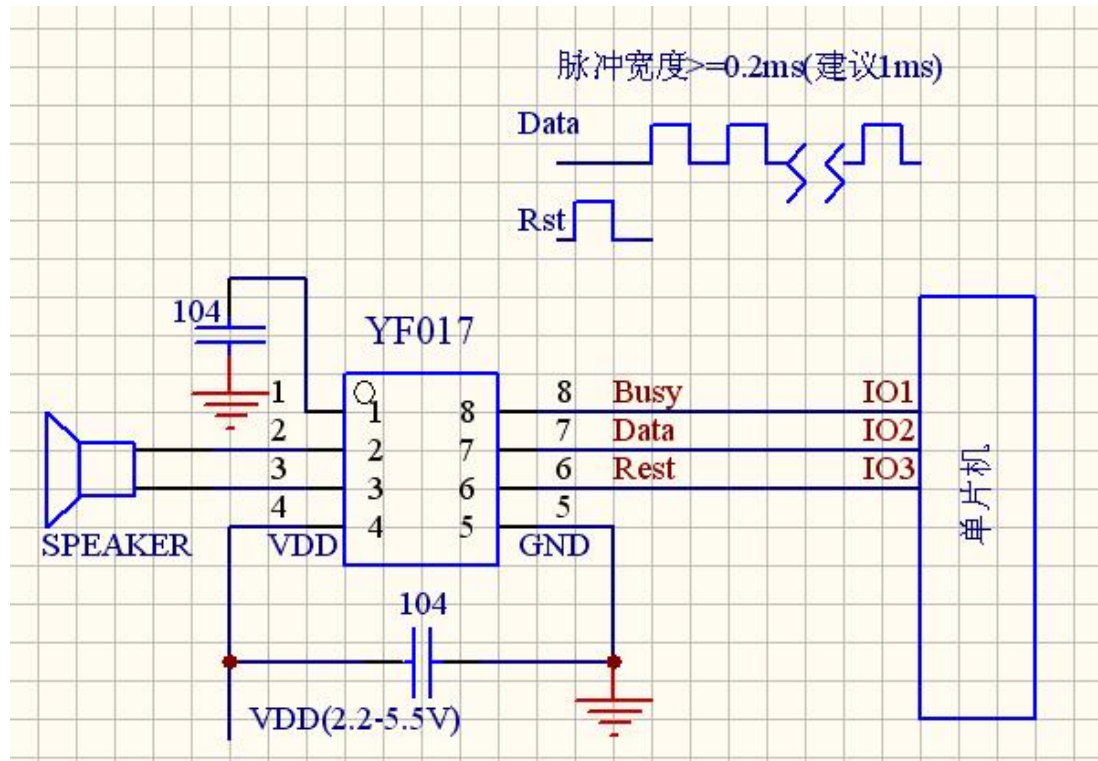


- 奇异电子模块套件
- 功放音响
- DIY-套件专区**
- 智能玩具
- 塑胶制品 齿轮
- 微型电机 马达

宝贝排行榜

销售量	收藏数
	无铅 ¥0.10 已售出5260件
	喷锡双面电路板 ¥0.90 已售出2400件
	一次性可编程 ¥2.00 已售出1000件
	YF017时钟语音芯 ¥2.50 已售出574件
	动物叫声语音IC公 ¥1.50 已售出226件 查看更多宝贝

单片机控制脉冲示意图：



控制原理说明：

此控制方式是采用了模拟串行的控制方式。如需要播放第几个地址的内容就发送几个脉冲（大于0.2ms即可，建议采用1ms左右，下同）的原理，可以快速的控制多达32段地址的任意组合。

模拟串行工作时各IO的作用：

BUSY：芯片工作时（播放声音），输出低电平，停止工作或者待机时，保持高电平；

DATA：接受控制脉冲的脚位。收到几个脉冲，就播放第几个地址的内容；

RST：任何时候，收到一个脉冲的时候，可以使芯片的播放指针归零（就是是DATA的脚位恢复到初始状态），同时即刻是芯片停止，进入待机状态；

工作示例：

例如现在需要播放第十段声音。单片机控制原理是：先发送一个复位脉冲到RST脚，接着发送10个脉冲到DATA脚。芯片即刻工作，播放第十段的声音；如果需要播放第五段的声音，则是：先发送一个复位脉冲到RST脚，接着发送5个脉冲到DATA脚。芯片即刻工作，播放第5段的声音；

例如需要连续播放第十段和第五段声音：先发送一个复位脉冲到RST脚，接着发送10个脉冲到DATA脚。芯片即刻工作，播放第十段的声音，同时单片机判断语音芯片的BUSY是否是高电平，如果不是则一直等待，如果是高电平，则发送一个复位脉冲到RST脚，接着发送5个脉冲到DATA脚。芯片即刻工作，播放第5段的声音. 依此类推。

工作示例（通俗描述）：rst和DATA各连接一个按键。

例如现在需要播放第十段声音。可以理解为：先按一下rst按键，接着连续按下10次DATA按键。芯片即开始工作，播放第十段的声音；如果需要播放第五段的声音，则是：先发按一下rst按键，接着连续按下5次DATA按键。芯片即开始工作，播放第5段的声音；

例如需要连续播放第十段和第五段声音：先按一下RST按键，接着发按下10次DATA按键。芯片即刻工作，播放第十段的声音，同时BUSY脚LED亮，如果不BUSY的LED熄灭（表示指定的声音播放完成），则按下RST按键，接着在按下5次DATA按键。芯片即可以工作，播放第5段的声音. 依此类推。

单片机控制播放子程序参考（后有说明）：

```
void Music(z)           赋值变量“z”z等于几，就播放第几段
{
  RST=1;                发送一个2ms复位脉冲（高2ms，低2ms）
  delay_ms(2);
  RST=0;
  delay_ms(2);
  while(z>0)            如果z等于0，则不工作，程序完成，否则，继续--
  {
    DATA=1;            发送一个1ms选择脉冲（高1ms，低1ms）
    delay_ms(1);
    DATA=0;
    delay_ms(1);
    z--;                没有发完，则继续发脉冲！
  }
}
```

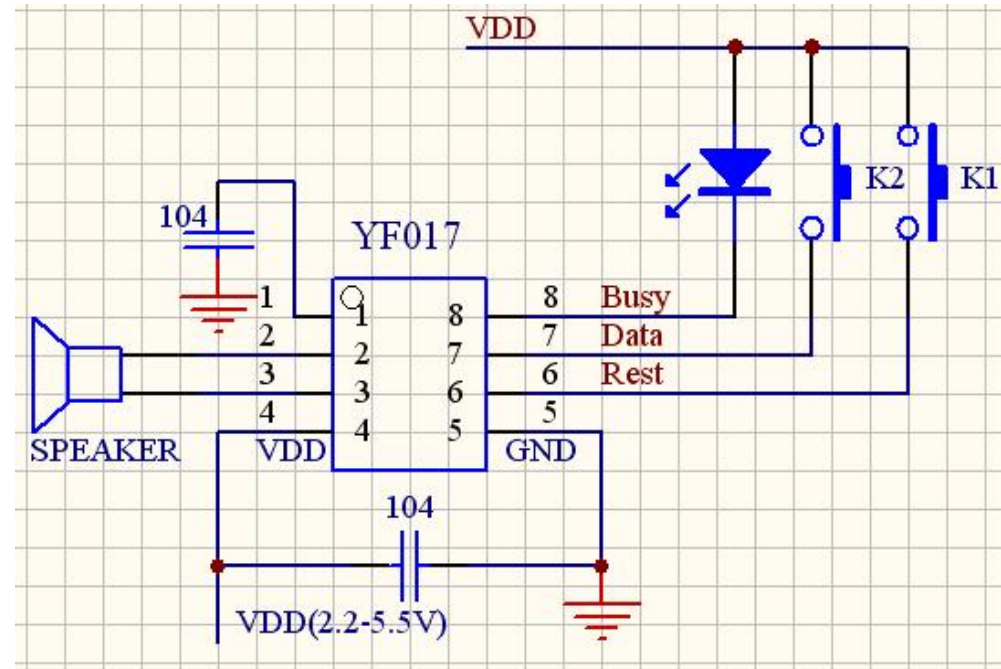
简单测试：很多使用者初次使用时候，没有完全了解工作原理或者连接不当，导致在系统上面调试很长时间，以至于怀疑芯片时候损坏，现在提供最简单的测试方式，以便了解其工作原理。同时也大大提高初次调试的成功率。

如图连接后, 任何时候按照按键K2. 都会有声音出现, 同时LED亮。停止工作的时候, LED熄灭连续按下K2, 则可以一直跟换不同的声音, 停止按下后, 则会播放最后指向的这段声音; 任何时候按下RST都可以是正在播放的声音即刻停止。

注意: DATA和RST不能同时按下(单片机控制的时候, 也不能同时出现高电平), 如果有一个按键先按下, 并一直保持, 则会使后来触发的其他按键无效, 单片机控制的时候也需要注意。

[YF017系列语音芯片, 也可以做3个独立按键的应用电路\(参考下图测试电路\), 另外还可以做多做功能组合的IO控制电路。](#)

[也可以配合多功能的YF017开发母板完成更多功能应用, 详情请点击\(YF017开发板\)。](#)



YF017-001 对应的声音内容如下

YF017-001语音内容			
地址	声音内容	地址	声音内容
1	0	17	月
2	1	18	日
3	2	19	星期
4	3	20	度
5	4	21	百分之
6	5	22	现在北京时间是
7	6	23	现在温度是
8	7	24	现在湿度是
9	8	25	音乐
10	9	26	整
11	十	27	今天是
12	百	28	上午
13	点	29	下午
14	分	30	晚上
15	秒	31	负
16	年	32	滴

购买须知：使用者需要具备基本的焊接技术，懂电子者最佳。如果需要其他配件，请点击一下连接（还在不断完善中）

<http://item.taobao.com/item.htm?spm=686.1000925.1000774.36.znEcnE&id=16967152640>大磁头喇叭

8欧0.5W大磁头喇叭

直径56MM



银锋电子

<http://item.taobao.com/item.htm?spm=686.1000925.1000774.31.znEcnE&id=15284559427>喇叭盒

56MM专用塑胶喇叭盒



银锋电子

<http://item.taobao.com/item.htm?spm=686.1000925.1000774.21.znEcnE&id=35169387659> 电池组 (电
池+ 电池盒)



<http://item.taobao.com/item.htm?spm=686.1000925.1000774.41.Eh3flc&id=152845798004.5VAA> 电池盒 (5号电池)

看了该宝贝的人还看了

1/2 < >

YF017-M001 钢琴声音音芯片

任意组合芯片内置的音符
单片机深度学习必备芯片
提供相关例子

银锋电子

YF017-M001 钢琴声音音芯片

多功能乐器声芯片

银锋电子

超牛 电子DIY芯片 YF015, 多

一次性可以编程65秒语音芯

大陆一级代理商
质优价廉、交期快

SOP8, DIP8 价格一样

银锋电子

一次性可编程

YF017-M026 清音电吉他声

任意组合芯片内置的音符
单片机深度学习必备芯片
提供相关例子

银锋电子

YF017-M026 清音电吉他声语

语音模块 单片

¥ 2.50 ¥ 2.50

功能乐器声 音乐

¥ 7.00 ¥ 7.00

NY3P035B/NY3P065B 语

¥ 1.25 ¥ 1.25

音芯片 语音模块

¥ 3.00 ¥ 3.00

买了该宝贝的人还买了

1/3 < >



狗叫声语音芯片
大量标准声音芯片 请店内搜索
狗叫声
芯片
银锋电子
动物叫声芯片 语音提示IC 牛
猪 羊 鸭 狼狗叫
¥ 1.50 ¥ 1.50



银锋电子
语音芯片烧录器Nyquest
OTP_Writer
¥ 550.00 ¥ 550.00



贴片 SOP8转DIP8直插
银锋电子
无铅 so/msop/tssop/soic/sop8
¥ 0.10 ¥ 0.10



专业PCB工厂打样-特价
军工板材 干膜工艺 飞针测试 质优价廉交期快
PCB打样, 双面PCB只
要30元10片, 电子必备, D
¥ 30.00 ¥ 30.00

邻家好货

1/3 < >



深名扬
2014 Arduino 新版
MEGA2560 R3 改进版
¥ 37.00 ¥ 37.00



(100个)贴片电阻 1206封装
10K 代码1002 1%高精度
¥ 2.59 ¥ 2.59



(100个)贴片电阻 封装 1206
100欧 100R 亏本疯抢 电阻器
¥ 1.20 ¥ 1.20



领博数码通讯
iPhone7 Plus
现货速发
正品冲量 抄底实价
购买赠送好礼
支持花呗分期
Apple/苹果 iPhone 7 Plus 手
机苹果7p iphone7 七代港版
¥ 5438.00 ¥ 5548.98

安全提示: 交易中请勿使用阿里旺旺以外的聊天工具沟通, 不要接收可疑文件和不要点击不明来源的链接, 支付前核实好域名和支付详情。 淘宝不会以订单有问题, 让您提供任何银行卡、密码、手机验证码! 遇此情况请终止通话或举报到淘宝网 常见骗术
推荐安全软件: 阿里钱盾 UC浏览器 腾讯电脑管家 360网盾 安全软件中心

内容申明: 淘宝为第三方交易平台及互联网信息服务提供者, 淘宝(含网站、客户端等)所展示的商品/服务的标题、价格、详情等信息内容系由店铺经营者发布, 其真实性、准确性和合法性均由店铺经营者负责。 淘宝提醒用户购买商品/服务前注意谨慎核实。 如用户对商品/服务的标题、价格、详情等任何信息有任何疑问的, 请在购买前通过阿里旺旺与店铺经营者沟通确认; 淘宝存

在海量店铺, 如用户发现店铺内有任何违法/侵权信息, 请立即向淘宝举报并提供有效线索。



阿里巴巴集团 | 淘宝网 | 天猫 | 聚划算 | 全球速卖通 | 阿里巴巴国际交易市场 | 1688 | 阿里妈妈 | 阿里旅行·去啊 | 阿里云计算 | YunOS | 阿里通信 | 一淘 | 万网 | 高德 | UC | 友盟

虾米 |

天天动听 | 来往 | 钉钉 | 支付宝

关于淘宝 合作伙伴 营销中心 廉正举报 联系客服 开放平台 诚征英才 联系我们 网站地图 法律声明 ? 2003-2016 Taobao.com 版权所有

网络文化经营许可证: 浙网文[2013]0268-027号 | 增值电信业务经营许可证: 浙B2-20080224-1 | 信息网络传播视听节目许可证: 1109364号 |

互联网违法和不良信息举报电话:0571-81683755 blxx@list.alibaba-inc.com